

産業廃棄物処理計画書

令和7年5月26日

京都市長 殿

提出者

住 所 京都府久世郡久御山町森北大内27

氏 名 西日本高速道路メンテナンス関西株式会社

京都事業所 所長 西 敏保

（法人にあつては、名称及び代表者の氏名）

電話番号 075-633-5777

廃棄物の処理及び清掃に関する法律第12条第9項の規定に基づき、産業廃棄物の減量その他その処理に関する計画を作成したので、提出します。

事業場の名称	西日本高速道路メンテナンス関西株式会社 京都事業所（京都市内発生分）
事業場の所在地	京都府久世郡久御山町森北大内27（京都市内発生分）
計画期間	令和7年4月1日～令和8年3月31日

当該事業場において現に行っている事業に関する事項

①事業の種類	06 総合工事業
②事業の規模	請負金額 23億円
③従業員数	33人
④産業廃棄物の一連の処理の工程	別添1 処理工程図のとおり

産業廃棄物の処理に係る管理体制に関する事項

(管理体制図)
別添2 管理体制図のとおり

産業廃棄物の排出の抑制に関する事項

①現状	【前年度（令和6年度）実績】	
	産業廃棄物の種類	別紙集計用シートのとおり
	排出量	別紙集計用シートのとおり t
	(これまでに実施した取組) ・有価処理可能な品目に分別を行い、廃棄物を減量促進実施。	
②計画	【目標】	
	産業廃棄物の種類	別紙集計用シートのとおり
	排出量	別紙集計用シートのとおり t
	(今後実施する予定の取組) ・現取組みの継続と更なる改善と工夫 ・新規リサイクル施設の調査と利用促進	

産業廃棄物の分別に関する事項

①現状	(分別している産業廃棄物の種類及び分別に関する取組) スクラップ金属、廃プラスチック、スチール缶、アルミ缶、瓶、木くず(枝葉、幹)、紙くず、汚泥、乾電池、水銀使用製品廃棄物、がれき類。
②計画	西日本高速道路メンテナンス関西株式会社 京都事業所 (京都市内発生分)

自ら行う産業廃棄物の再生利用に関する事項			
①現状	【前年度（令和6年度）実績】		
	産業廃棄物の種類	別紙集計用シートのとおり	
	自ら再生利用を行った産業廃棄物の量	t	t
	(これまでに実施した取組) 該当なし		
②計画	【目標】		
	産業廃棄物の種類	別紙集計用シートのとおり	
	自ら再生利用を行う産業廃棄物の量	t	t
	(今後実施する予定の取組) 該当なし		
自ら行う産業廃棄物の中間処理に関する事項			
①現状	【前年度（令和6年度）実績】		
	産業廃棄物の種類	別紙集計用シートのとおり	
	自ら熱回収を行った産業廃棄物の量	t	t
	西日本高速道路メンテナンス関西株式会社 京都事業所（京都市 京都府久世郡久御山町森北大内27（京都市内発生分）	t	t
②計画	【目標】		
	産業廃棄物の種類	別紙集計用シートのとおり	
	自ら熱回収を行った産業廃棄物の量	t	t
	自ら中間処理により減量する産業廃棄物の量	t	t
(今後実施する予定の取組) 該当なし			

自ら行う産業廃棄物の埋立処分又は海洋投入処分に関する事項

①現状	【前年度（令和6年度）実績】	
	産業廃棄物の種類	別紙集計用シートのとおり
	自ら埋立処分又は海洋投入処分を行った産業廃棄物の量	t t
	(これまでに実施した取組) 該当なし	
②計画	【目標】	
	産業廃棄物の種類	別紙集計用シートのとおり
	自ら埋立処分又は海洋投入処分を行う産業廃棄物の量	t t
	(今後実施する予定の取組) 該当なし	

産業廃棄物の処理の委託に関する事項

①現状	【前年度（令和6年度）実績】	
	産業廃棄物の種類	別紙集計用シートのとおり
	全処理委託量	t t
	優良認定処理業者への処理委託量	t t
	再生利用業者への処理委託量	t t
	認定熱回収業者への処理委託量	t t
	認定熱回収業者以外の熱回収を行う業者	t t
	(これまでに実施した取組) ・契約する収集運搬業者、処分業者の調査実施。 ・廃棄物処理法に関する社内、協力業者への教育・指導。	

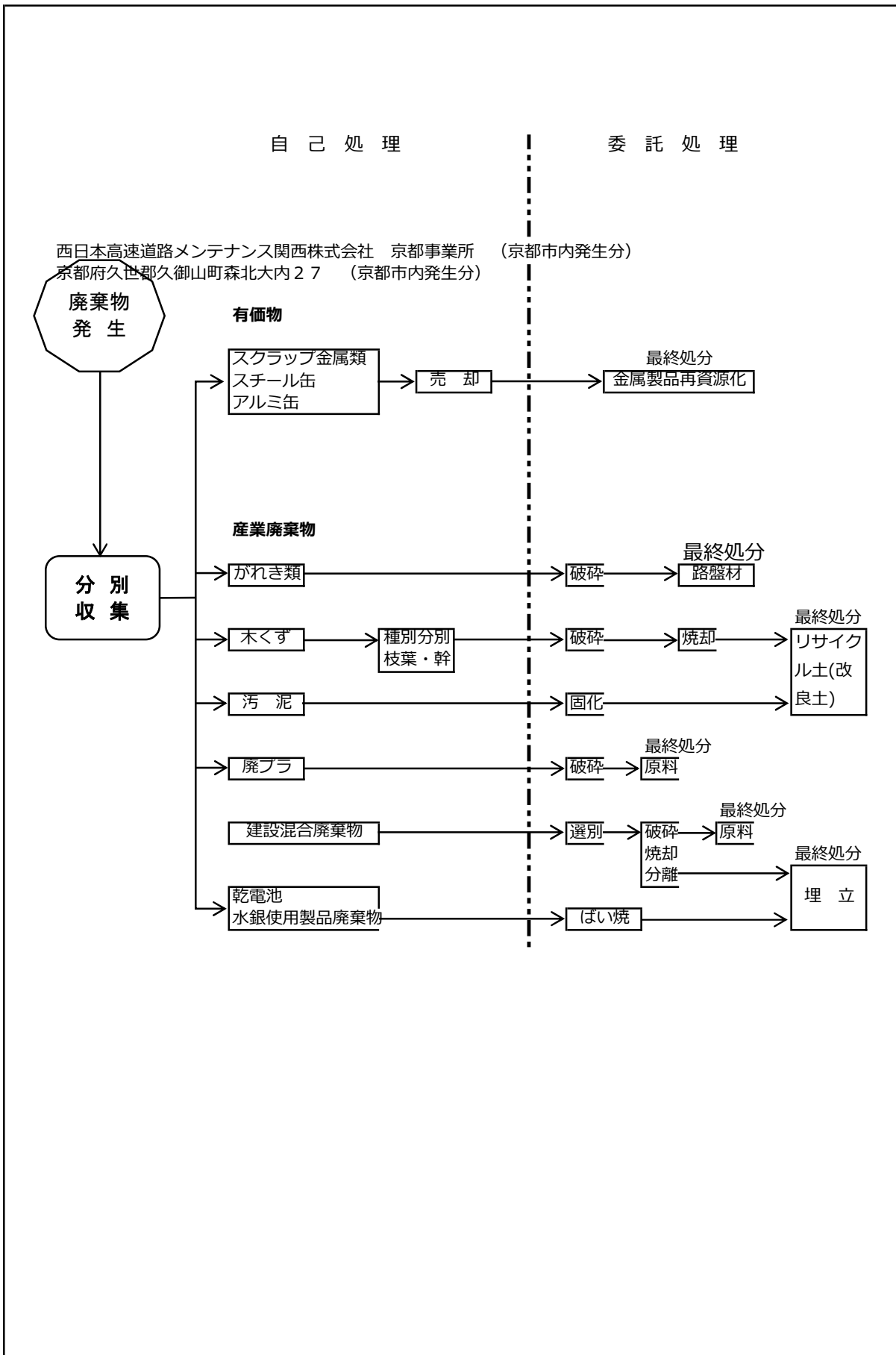
②計画	【目標】		
	産業廃棄物の種類		
	全処理委託量	別紙集計用シートのとおり	t
	優良認定処理業者への処理委託量	t	t
	再生利用業者への処理委託量	t	t
	認定熱回収業者への処理委託量	t	t
	認定熱回収業者以外 の熱回収を行う業者 への処理委託量	t	t
(今後実施する予定の取組) ・現取組みの継続と更なる改善と工夫			
※事務処理欄			

西日本高速道路メンテナンス関西株式会社 京都事業所 (京都市内発生分)
京都府久世郡久御山町森北大内27 (京都市内発生分)

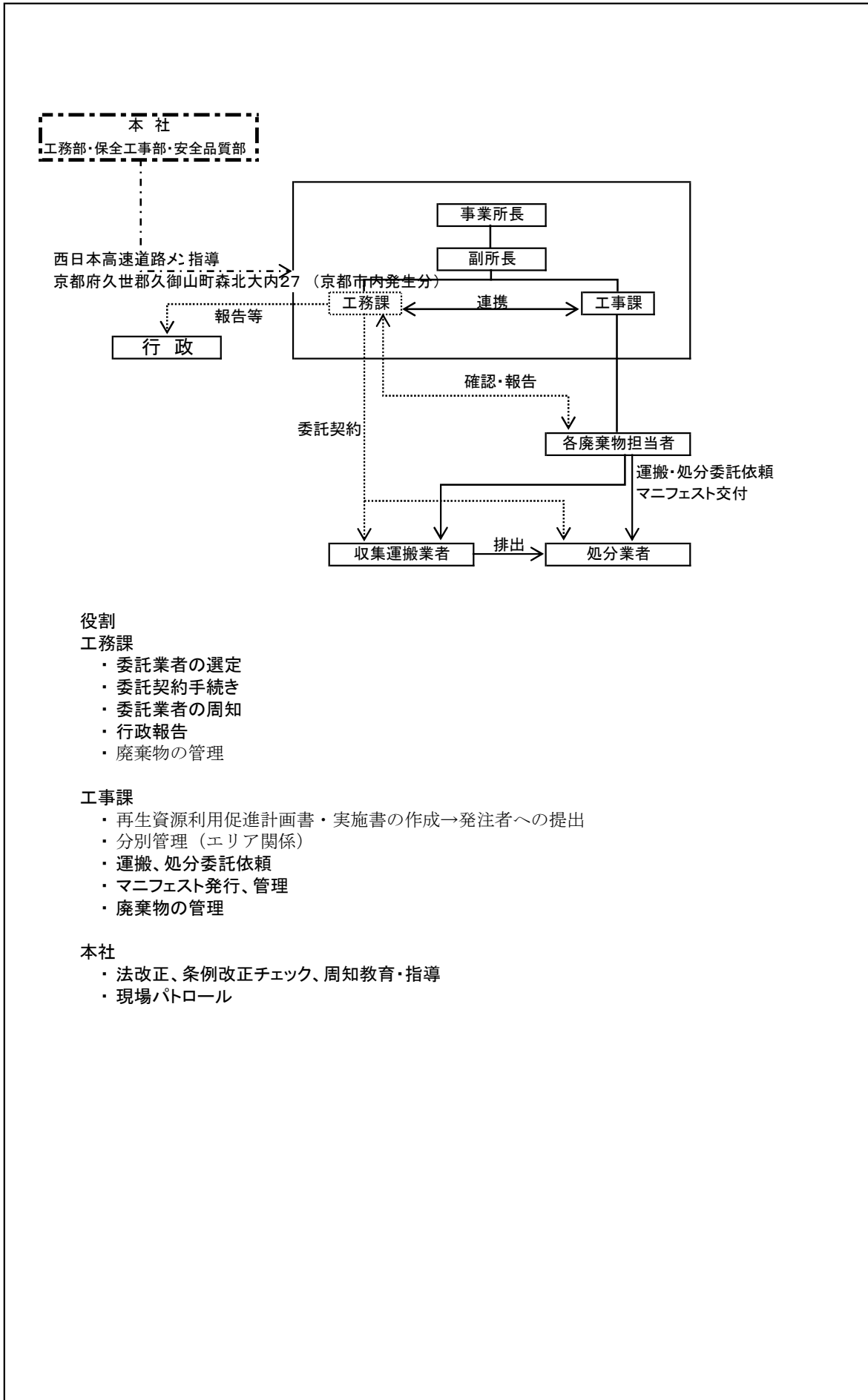
備考

- 1 前年度の産業廃棄物の発生量が1,000トン以上の事業場ごとに1枚作成すること。
- 2 当該年度の6月30日までに提出すること。
- 3 「当該事業場において現に行っている事業に関する事項」の欄は、以下に従って記入すること。
 - (1)①欄には、日本標準産業分類の区分を記入すること。
 - (2)②欄には、製造業の場合における製造品出荷額(前年度実績)、建設業の場合における元請完成工事高(前年度実績)、医療機関の場合における病床数(前年度末時点)等の業種に応じ事業規模が分かるような前年度の実績を記入すること。
 - (3)④欄には、当該事業場において生ずる産業廃棄物についての発生から最終処分が終了するまでの一連の処理の工程(当該処理を委託する場合は、委託の内容を含む。)を記入すること。
- 4 「自ら行う産業廃棄物の中間処理に関する事項」の欄には、産業廃棄物の種類ごとに、自ら中間処理を行うに際して熱回収を行った場合における熱回収を行った産業廃棄物の量と、自ら中間処理 西日本高速道路メンテナンス関西株式会社 京都事業所 (京都市内発生分)
- 5 「 京都府久世郡久御山町森北大内27 (京都市内発生分)
を記入するほか、その内数として、優良認定処理業者(廃棄物の処理及び清掃に関する法律施行令第6条の11第2号に該当する者)への処理委託量、処理業者への再生利用委託量、認定熱回収施設設置者(廃棄物の処理及び清掃に関する法律第15条の3の3第1項の認定を受けた者)である処理業者への焼却処理委託量及び認定熱回収施設設置者以外の熱回収を行っている処理業者への焼却処理委託量について、前年度実績、目標及び取組を記入すること。
- 6 それぞれの欄に記入すべき事項の全てを記入することができないときは、当該欄に「別紙のとおり」と記入し、当該欄に記入すべき内容を記入した別紙を添付すること。また、産業廃棄物の種類が3以上あるときは、前年度実績及び目標の欄に「別紙のとおり」と記入し、当該欄に記入すべき内容を記入した別紙を添付すること。また、それぞれの欄に記入すべき事項がないときは、「—」を記入すること。
- 7 ※欄は記入しないこと。

別添1 処理工程図



別添2 管理体制図



役割

工務課

- ・ 委託業者の選定
- ・ 委託契約手続き
- ・ 委託業者の周知
- ・ 行政報告
- ・ 廃棄物の管理

工事課

- ・ 再生資源利用促進計画書・実施書の作成→発注者への提出
- ・ 分別管理 (エリア関係)
- ・ 運搬、処分委託依頼
- ・ マニフェスト発行、管理
- ・ 廃棄物の管理

本社

- ・ 法改正、条例改正チェック、周知教育・指導
- ・ 現場パトロール