

産業廃棄物処理計画書

令和7年6月9日

京都市長 殿

提出者

住所 大阪府大阪市中央区城見二丁目2番22号マルイトOBPビル

氏名 鹿島建設株式会社関西支店

専務執行役員支店長 茅野 毅

（法人にあつては、名称及び代表者の氏名）

電話番号 06-6946-3311

廃棄物の処理及び清掃に関する法律第12条第9項の規定に基づき、産業廃棄物の減量その他その処理に関する計画を作成したので、提出します。

事業場の名称	鹿島建設株式会社 関西支店
事業場の所在地	大阪府大阪市中央区城見二丁目2番22号マルイトOBPビル
計画期間	令和7年4月1日～令和8年3月31日

当該事業場において現に行っている事業に関する事項

①事業の種類	06:総合工事業
②事業の規模	175,700百万円
③従業員数	994人
④産業廃棄物の一連の処理の工程	別添1 処理工程図のとおり

産業廃棄物の処理に係る管理体制に関する事項

(管理体制図)
別添2 管理体制図のとおり

産業廃棄物の排出の抑制に関する事項

①現状	【前年度（令和6年度）実績】	
	産業廃棄物の種類	別紙集計用シートのとおり
	排出量	t
	(これまでに実施した取組) ・ISO14001の規格、社内目標に基づき、工事ごとに抑制計画を作成し、実施している。 ・プレカット化、プレキャスト化、プレハブ化、ユニット化を採用している。	
②計画	【目標】	
	産業廃棄物の種類	別紙集計用シートのとおり
	排出量	t
	(今後実施する予定の取組) 現状の取組を継続実施する。	

産業廃棄物の分別に関する事項

①現状	(分別している産業廃棄物の種類及び分別に関する取組) ・特定建設資材廃棄物、廃プラスチック類、金属くず、紙くずを委託業者のコンテナ利用等により分別している。 ・広域認定制度を利用している。
②計画	(今後分別する予定の産業廃棄物の種類及び分別に関する取組) 現状の取組を継続実施する。

自ら行う産業廃棄物の再生利用に関する事項			
①現状	【前年度（令和6年度）実績】		
	産業廃棄物の種類	別紙集計用シートのとおり	
	自ら再生利用を行った産業廃棄物の量	t	t
	(これまでに実施した取組) 自ら直接および中間処理後の再生利用は行わない。		
②計画	【目標】		
	産業廃棄物の種類	別紙集計用シートのとおり	
	自ら再生利用を行う産業廃棄物の量	t	t
	(今後実施する予定の取組) 自ら直接および中間処理後の再生利用は行わない。		
自ら行う産業廃棄物の中間処理に関する事項			
①現状	【前年度（令和6年度）実績】		
	産業廃棄物の種類	別紙集計用シートのとおり	
	自ら熱回収を行った産業廃棄物の量	t	t
	自ら中間処理により減量した産業廃棄物の量	t	t
(これまでに実施した取組) 自ら中間処理は行わない。			
②計画	【目標】		
	産業廃棄物の種類	別紙集計用シートのとおり	
	自ら熱回収を行った産業廃棄物の量	t	t
	自ら中間処理により減量する産業廃棄物の量	t	t
(今後実施する予定の取組) 自ら中間処理は行わない。			

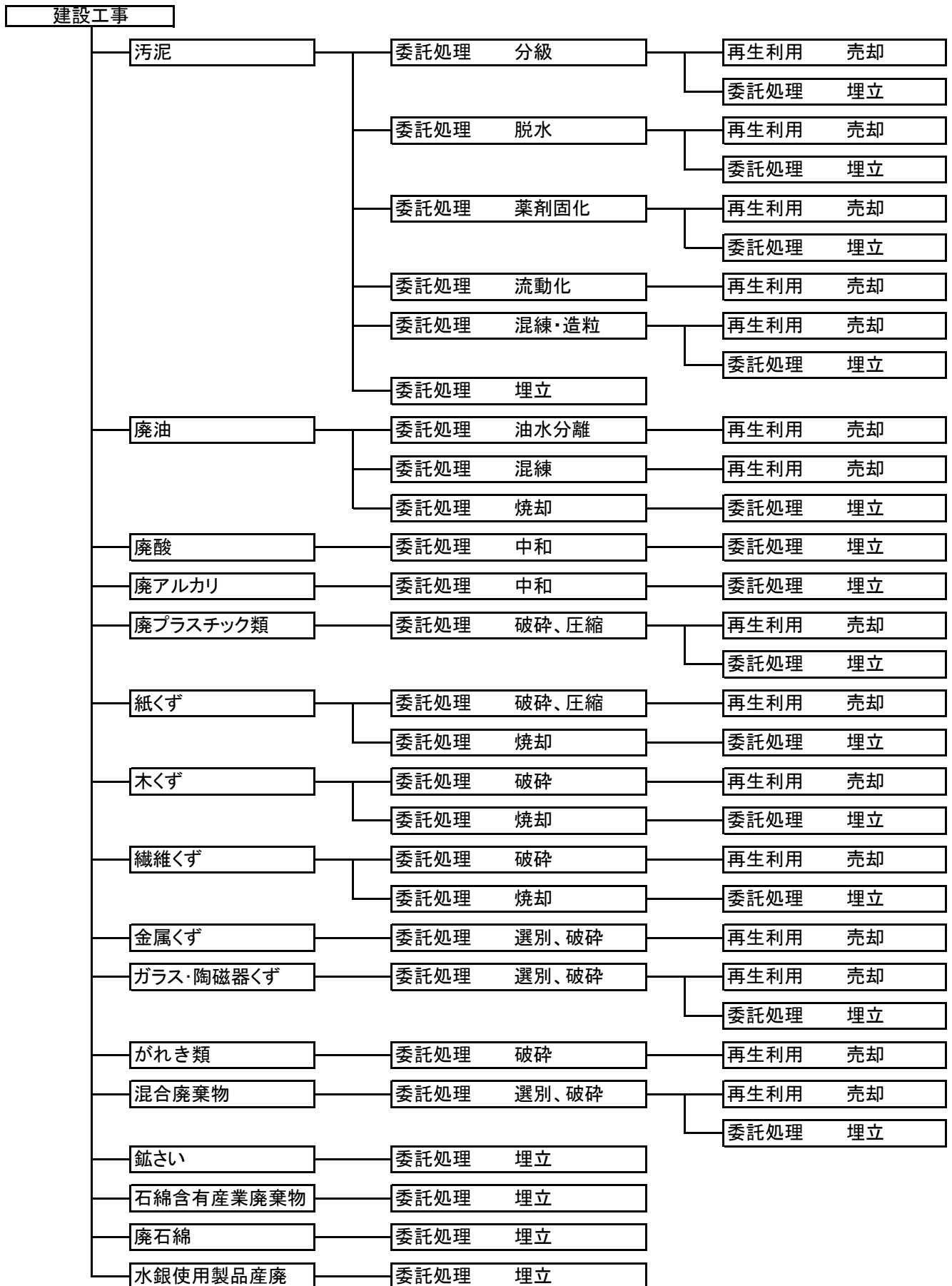
自ら行う産業廃棄物の埋立処分又は海洋投入処分に関する事項			
①現状	【前年度（令和6年度）実績】		
	産業廃棄物の種類	別紙集計用シートのとおり	
	自ら埋立処分又は海洋投入処分を行った産業廃棄物の量	t	t
	(これまでに実施した取組) 自ら埋め立て処分又は海洋投入処分は行わない。		
②計画	【目標】		
	産業廃棄物の種類	別紙集計用シートのとおり	
	自ら埋立処分又は海洋投入処分を行う産業廃棄物の量	t	t
	(今後実施する予定の取組) 自ら埋め立て処分又は海洋投入処分は行わない。		
産業廃棄物の処理の委託に関する事項			
①現状	【前年度（令和6年度）実績】		
	産業廃棄物の種類	別紙集計用シートのとおり	
	全処理委託量	t	t
	優良認定処理業者への処理委託量	t	t
	再生利用業者への処理委託量	t	t
	認定熱回収業者への処理委託量	t	t
	認定熱回収業者以外の熱回収を行う業者	t	t
(これまでに実施した取組) <ul style="list-style-type: none"> ・「混合廃棄物」「汚泥」「廃石綿等」「廃石膏ボード」「石綿含有産業廃棄物」「水銀使用製品産業廃棄物」の6品目については、産廃業者指定会社制度をとり、指定業者に処理委託している。 ・その他の品目についても、電子マニフェスト利用可能業者であることを優先条件として処理委託している。 ・電子マニフェストを利用し、処理状況の管理を向上させている。 			

②計画	【目標】		
	産業廃棄物の種類		
	全処理委託量	別紙集計用シートのとおり	t
	優良認定処理業者への処理委託量	t	t
	再生利用業者への処理委託量	t	t
	認定熱回収業者への処理委託量	t	t
	認定熱回収業者以外 の熱回収を行う業者 への処理委託量	t	t
	(今後実施する予定の取組) 現状の取組を継続実施する。		
※事務処理欄			

備考

- 1 前年度の産業廃棄物の発生量が1,000トン以上の事業場ごとに1枚作成すること。
- 2 当該年度の6月30日までに提出すること。
- 3 「当該事業場において現に行っている事業に関する事項」の欄は、以下に従って記入すること。
 - (1)①欄には、日本標準産業分類の区分を記入すること。
 - (2)②欄には、製造業の場合における製造品出荷額(前年度実績)、建設業の場合における元請完成工事高(前年度実績)、医療機関の場合における病床数(前年度末時点)等の業種に応じ事業規模が分かるような前年度の実績を記入すること。
 - (3)④欄には、当該事業場において生ずる産業廃棄物についての発生から最終処分が終了するまでの一連の処理の工程(当該処理を委託する場合は、委託の内容を含む。)を記入すること。
- 4 「自ら行う産業廃棄物の中間処理に関する事項」の欄には、産業廃棄物の種類ごとに、自ら中間処理を行うに際して熱回収を行った場合における熱回収を行った産業廃棄物の量と、自ら中間処理を行うことによって減量した量について、前年度の実績、目標及び取組を記入すること。
- 5 「産業廃棄物の処理の委託に関する事項」の欄には、産業廃棄物の種類ごとに、全処理委託量を記入するほか、その内数として、優良認定処理業者(廃棄物の処理及び清掃に関する法律施行令第6条の11第2号に該当する者)への処理委託量、処理業者への再生利用委託量、認定熱回収施設設置者(廃棄物の処理及び清掃に関する法律第15条の3の3第1項の認定を受けた者)である処理業者への焼却処理委託量及び認定熱回収施設設置者以外の熱回収を行っている処理業者への焼却処理委託量について、前年度実績、目標及び取組を記入すること。
- 6 それぞれの欄に記入すべき事項の全てを記入することができないときは、当該欄に「別紙のとおり」と記入し、当該欄に記入すべき内容を記入した別紙を添付すること。また、産業廃棄物の種類が3以上あるときは、前年度実績及び目標の欄に「別紙のとおり」と記入し、当該欄に記入すべき内容を記入した別紙を添付すること。また、それぞれの欄に記入すべき事項がないときは、「―」を記入すること。
- 7 ※欄は記入しないこと。

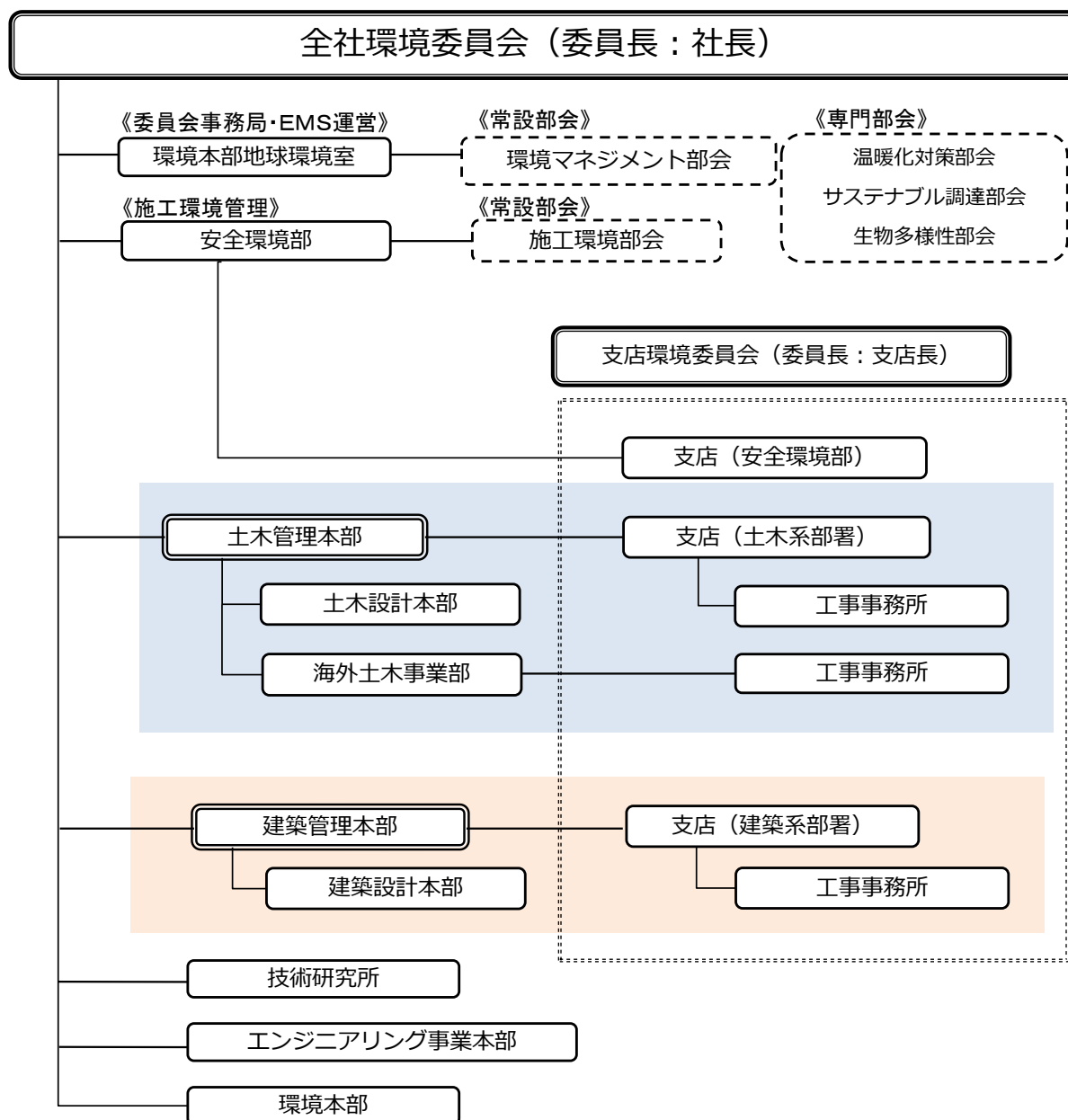
別添1 処理工程図



別添2 管理体制図

環境マネジメント推進体制と担当者の役割

1. 環境マネジメント管理体制図



（2025年4月）

2. 担当者の役割

(1) 環境管理を適正に推進するために、土木管理本部、建築管理本部、支店、工事事務所（現場）等における関係者の責務と役割を明確にした社内管理体制を以下に示す。

(2) 環境推進部長（社長任命）

- ① 土建部門の環境目標・実施計画の策定・指導
- ② 全社環境パトロールの実施
- ③ 環境事故への対応
- ④ 施工環境部会・環境実務担当者会議への参加

(3) 総括環境管理者（社長任命）

- ①（総合）施工計画書の確認
- ② 環境関連通知事項の周知・徹底
- ③ 重要問題発生時の社内報告・対応
- ④ 環境管理パトロールの定期的実施
- ⑤ 法及び条例の特定の確認
- ⑥ 諸官庁等提出書類の審査及び提出

(4) 統括環境管理者（支店長任命、原則所長）

- ① 環境保全に関する所長方針の策定
- ② 環境関連通知事項の周知・徹底
- ③（総合）施工計画書の作成と管理業務内容の確立
- ④（総合）施工計画書の所内教育の実施
- ⑤ 緊急事態体制と連絡網の確立
- ⑥ 緊急事態訓練の実施
- ⑦ 緊急事態発生時の対応
- ⑧ 現場内環境管理パトロールの実施
- ⑨ 処理業者の選定と委託契約の締結
- ⑩ 諸官庁等提出書類の作成

(5) 環境管理者（支店長任命、所長の補佐）

- ①（総合）施工計画書に沿った管理業務遂行
- ② マニフェストの交付と処理伝票管理
- ③ 新規入場者教育時に環境保全教育の実施
- ④ 土木工事管理要領（土木）、K T M S 苦情処理実施要領（建築）に基づく適切な苦情処理対応・報告
- ⑤ 建設副産物を売却又は有効利用する場合の適正処理
- ⑥ 廃棄物処理責任者、副産物利用促進責任者を兼任
- ⑦ 諸官庁への届出書類報告
- ⑧ 許可証事前確認