

## 産業廃棄物処理計画書

平成36年6月27日

京都市長 殿

提出者

住 所 東京都千代田区九段北4-2-28

氏 名 株式会社 ナカノフード建設 国内事業本部  
常務執行役員 後藤 俊二

（法人にあつては、名称及び代表者の氏名）

電話番号 03-3265-4681

廃棄物の処理及び清掃に関する法律第12条第9項の規定に基づき、産業廃棄物の減量その他その処理に関する計画を作成したので、提出します。

事業場の名称	株式会社 ナカノフード建設
事業場の所在地	東京都千代田区九段北4-2-28
計画期間	令和6年4月1日～令和7年3月31日

## 当該事業場において現に行っている事業に関する事項

①事業の種類	大分類:建設業 中分類:総合工事業
②事業の規模	前年度完成工事高: 1,445百万円
③従業員数	145人(令和6年4月1日現在)
④産業廃棄物の一連の処理の工程	別添1 処理工程図のとおり

産業廃棄物の処理に係る管理体制に関する事項

(管理体制図)  
別添2 管理体制図のとおり

産業廃棄物の排出の抑制に関する事項

①現状	【前年度（令和5年度）実績】	
	産業廃棄物の種類	別紙集計用シートのとおり
	排出量	別紙集計用シートのとおり t
	(これまでに実施した取組) ①構造・規模・用途に合わせた総原単位及び混合原単位目標を設定 ②ゼロエミッション活動の展開 (官庁5億・民間8億以上の作業所)	
②計画	【目標】	
	産業廃棄物の種類	別紙集計用シートのとおり
	排出量	別紙集計用シートのとおり t
	(今後実施する予定の取組) ①構造・規模・用途に合わせた総原単位及び混合原単位目標を見直し ②ゼロエミッション活動の展開 (官庁5億・民間8億以上の作業所)継続	

産業廃棄物の分別に関する事項

①現状	(分別している産業廃棄物の種類及び分別に関する取組) ①工程に合わせた分別品目の見直し実施 ②新築・改修・解体等工事別に分別率目標の設定
②計画	(今後分別する予定の産業廃棄物の種類及び分別に関する取組) ①工程に合わせた分別品目の見直し実施継続 ②新築・改修・解体等工事別に分別率目標の見直し

自ら行う産業廃棄物の再生利用に関する事項

①現状	【前年度（令和5年度）実績】	
	産業廃棄物の種類	別紙集計用シートのとおり
	自ら再生利用を行った産業廃棄物の量	t t
	(これまでに実施した取組) 該当なし	
②計画	【目標】	
	産業廃棄物の種類	別紙集計用シートのとおり
	自ら再生利用を行う産業廃棄物の量	t t
	(今後実施する予定の取組) 該当なし	

自ら行う産業廃棄物の中間処理に関する事項

①現状	【前年度（令和5年度）実績】	
	産業廃棄物の種類	別紙集計用シートのとおり
	自ら熱回収を行った産業廃棄物の量	t t
	自ら中間処理により減量した産業廃棄物の量	t t
(これまでに実施した取組) 該当なし		
②計画	【目標】	
	産業廃棄物の種類	別紙集計用シートのとおり
	自ら熱回収を行った産業廃棄物の量	t t
	自ら中間処理により減量する産業廃棄物の量	t t
(今後実施する予定の取組) 該当なし		

自ら行う産業廃棄物の埋立処分又は海洋投入処分に関する事項			
①現状	【前年度（令和5年度）実績】		
	産業廃棄物の種類	別紙集計用シートのとおり	
	自ら埋立処分又は海洋投入処分を行った産業廃棄物の量	t	t
	(これまでに実施した取組) 該当なし		
②計画	【目標】		
	産業廃棄物の種類	別紙集計用シートのとおり	
	自ら埋立処分又は海洋投入処分を行う産業廃棄物の量	t	t
	(今後実施する予定の取組) 該当なし		
産業廃棄物の処理の委託に関する事項			
①現状	【前年度（令和5年度）実績】		
	産業廃棄物の種類	別紙集計用シートのとおり	
	全処理委託量	t	t
	優良認定処理業者への処理委託量	t	t
	再生利用業者への処理委託量	t	t
	認定熱回収業者への処理委託量	t	t
	認定熱回収業者以外の熱回収を行う業者	t	t
	(これまでに実施した取組) ①地域別指定業者制度を実施 ②電子マニフェスト活用拡大(請負金2,000万円以上) ③処理施設の確認		

②計画	【目標】		
	産業廃棄物の種類		
	全処理委託量	別紙集計用シートのとおり	t
	優良認定処理業者への処理委託量	t	t
	再生利用業者への処理委託量	t	t
	認定熱回収業者への処理委託量	t	t
	認定熱回収業者以外 の熱回収を行う業者 への処理委託量	t	t
	(今後実施する予定の取組) ①地域別指定業者制度を実施 ②電子マニフェスト活用拡大(請負金1,500万円以上) ③処理施設の確認		
※事務処理欄			

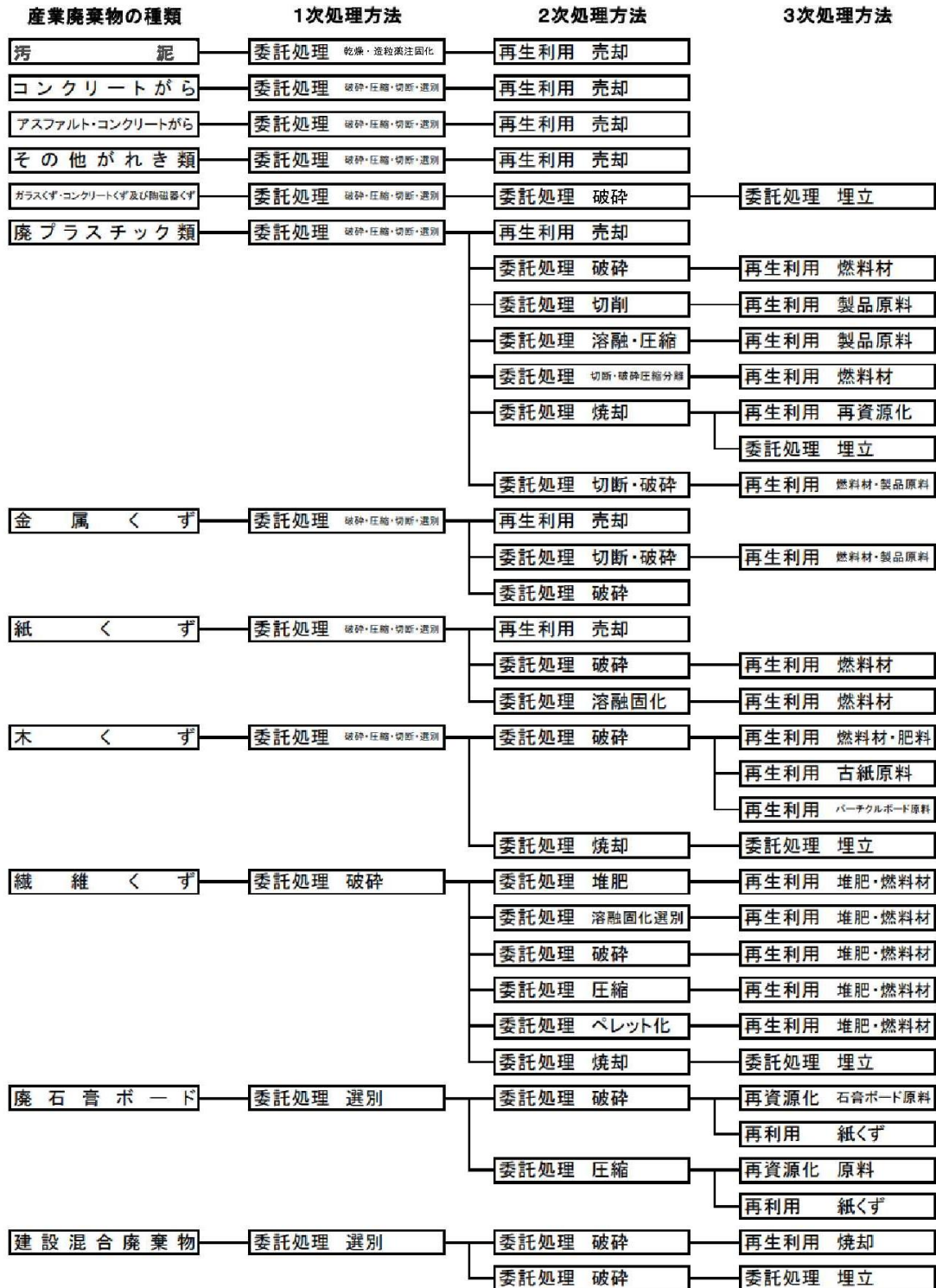
備考

- 1 前年度の産業廃棄物の発生量が1,000トン以上の事業場ごとに1枚作成すること。
- 2 当該年度の6月30日までに提出すること。
- 3 「当該事業場において現に行っている事業に関する事項」の欄は、以下に従って記入すること。
  - (1)①欄には、日本標準産業分類の区分を記入すること。
  - (2)②欄には、製造業の場合における製造品出荷額(前年度実績)、建設業の場合における元請完成工事高(前年度実績)、医療機関の場合における病床数(前年度末時点)等の業種に応じ事業規模が分かるような前年度の実績を記入すること。
  - (3)④欄には、当該事業場において生ずる産業廃棄物についての発生から最終処分が終了するまでの一連の処理の工程(当該処理を委託する場合は、委託の内容を含む。)を記入すること。
- 4 「自ら行う産業廃棄物の中間処理に関する事項」の欄には、産業廃棄物の種類ごとに、自ら中間処理を行うに際して熱回収を行った場合における熱回収を行った産業廃棄物の量と、自ら中間処理を行うことによって減量した量について、前年度の実績、目標及び取組を記入すること。
- 5 「産業廃棄物の処理の委託に関する事項」の欄には、産業廃棄物の種類ごとに、全処理委託量を記入するほか、その内数として、優良認定処理業者(廃棄物の処理及び清掃に関する法律施行令第6条の11第2号に該当する者)への処理委託量、処理業者への再生利用委託量、認定熱回収施設設置者(廃棄物の処理及び清掃に関する法律第15条の3の3第1項の認定を受けた者)である処理業者への焼却処理委託量及び認定熱回収施設設置者以外の熱回収を行っている処理業者への焼却処理委託量について、前年度実績、目標及び取組を記入すること。
- 6 それぞれの欄に記入すべき事項の全てを記入することができないときは、当該欄に「別紙のとおり」と記入し、当該欄に記入すべき内容を記入した別紙を添付すること。また、産業廃棄物の種類が3以上あるときは、前年度実績及び目標の欄に「別紙のとおり」と記入し、当該欄に記入すべき内容を記入した別紙を添付すること。また、それぞれの欄に記入すべき事項がないときは、「―」を記入すること。
- 7 ※欄は記入しないこと。



# 別添 1 処理工程図

## 産業廃棄物の処理工程



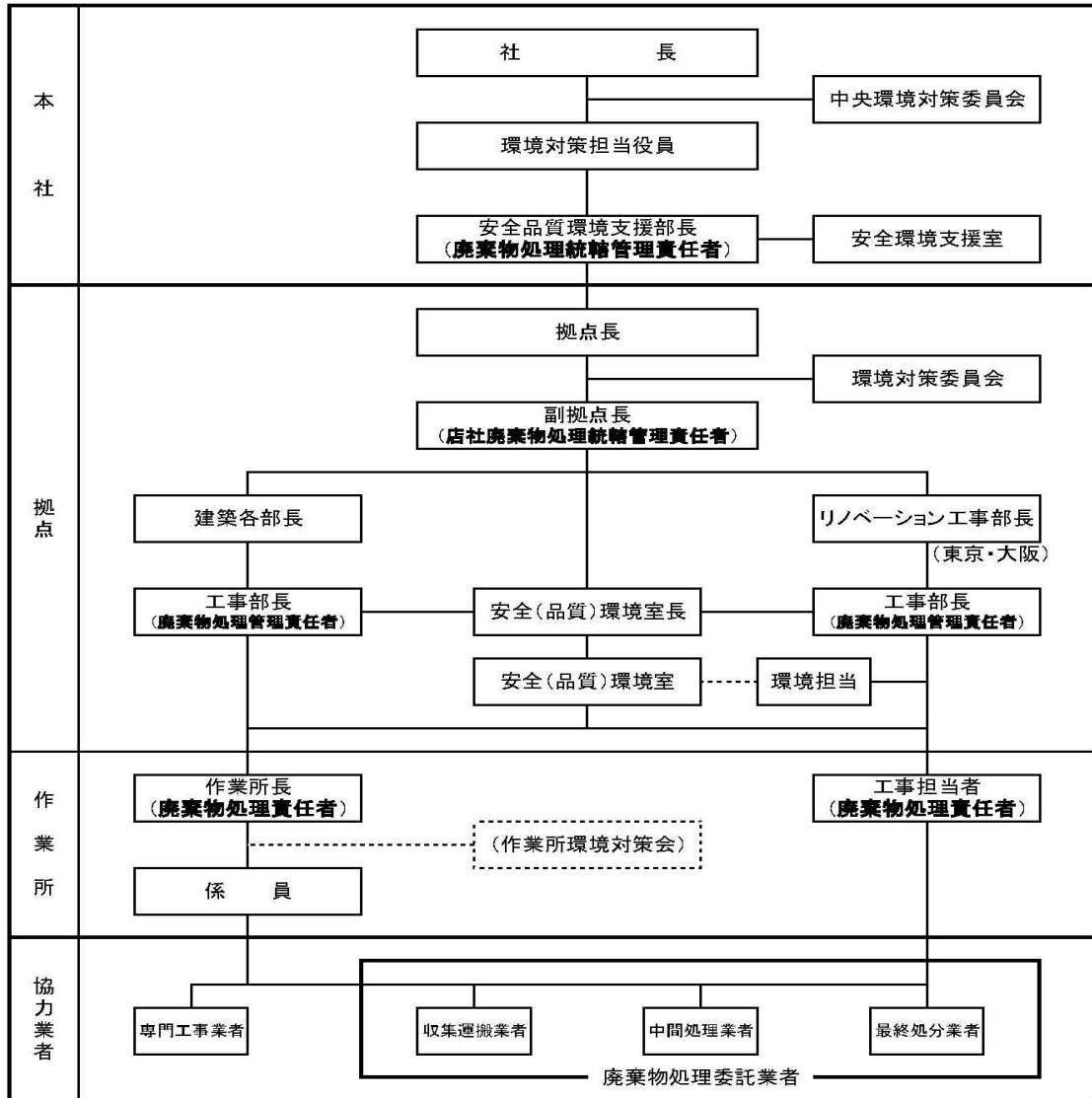


## 別添2 管理体制図

令和6年4月1日

### 建設副産物 管理組織系統図

安全品質環境支援部



#### 東京本店環境対策委員会

##### 1) 委員構成

- ・委員長 拠点長
- ・委員 副拠点長、工事部長、管理部長、リノベーション工事部長  
調達部長、設備部長、安全(品質)環境室長
- ・事務局 安全(品質)環境室

##### 2) 活動内容

- ・拠点方針の決定
- ・社員及び協力会社の教育と啓発
- ・処理業者・再資源化施設の調査と選定
- ・作業所(現場)実務の支援と指導
- ・処理実績の確認と集計
- ・環境パトロールの実施と指導